



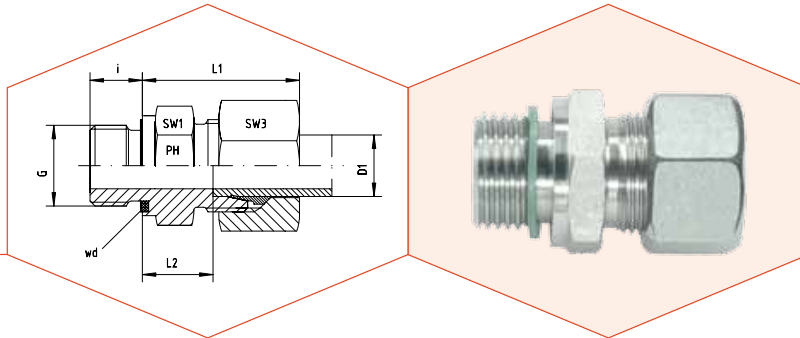
# GE - VERSCHRAUBUNGEN

## GE - COUPLINGS



PRODUKTE / PRODUCTS

ERLÄUTERUNG / EXPLANATION



### Gerade Einschraubverschraubungen

L-Reihe

Einschraubgewinde: Metrisches Feingewinde - Zylindrisch  
wd = Abdichtung durch Profildichtung - Viton

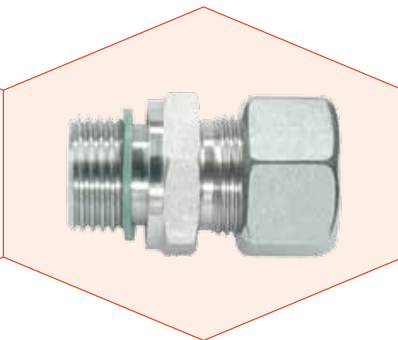
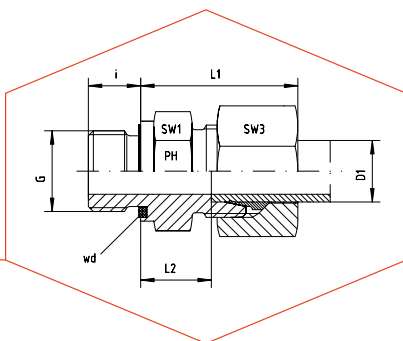
### Male Stud Couplings

L-Series

Thread: Metric - Parallel

wd = Sealing by an Elastomer Profiled Ring - Viton

Reihe Series	Druck Pressure PN	Rohr A.D. Tube O.D. D1	Gewinde Thread G	Ca. Maße Approx. Dimensions					Bestellzeichen Order-Code Standard
				L1	L2	i	SW1	SW3	
L	500	6	M 10 x 1	23,0	8,5	8	14	14	GE-6L-10MEO
L	500	6	M 12 x 1,5		10,0	12	17	14	GE-6L-12MEO
L	500	6	M 14 x 1,5	27,0	10,0	12	19	14	GE-6L-14MEO
L	500	8	M 10 x 1	26,0	9,5	8	17	17	GE-8L-10MEO
L	500	8	M 12 x 1,5	25,0	10,0	12	17	17	GE-8L-12MEO
L	500	8	M 14 x 1,5	27,0	10,0	12	19	17	GE-8L-14MEO
L	400	8	M 16 x 1,5	27,5	11,5	12	22	17	GE-8L-16MEO
L	400	8	M 18 x 1,5	27,5	11,5	12	24	17	GE-8L-18MEO
L	500	10	M 10 x 1		11,0	8	17	19	GE-10L-10MEO
L	500	10	M 12 x 1,5	28,5	11,5	12	17	19	GE-10L-12MEO
L	500	10	M 14 x 1,5	26,0	11,0	12	19	19	GE-10L-14MEO
L	400	10	M 16 x 1,5	30,0	12,5	12	22	19	GE-10L-16MEO
L	400	10	M 18 x 1,5	30,0	12,5	12	24	19	GE-10L-18MEO
L	400	10	M 22 x 1,5		14,0	14	27	19	GE-10L-22MEO
L	400	12	M 12 x 1,5	28,0	13,0	12	19	22	GE-12L-12MEO
L	400	12	M 14 x 1,5	28,0	12,5	12	19	22	GE-12L-14MEO
L	400	12	M 16 x 1,5	27,0	12,5	12	22	22	GE-12L-16MEO
L	400	12	M 18 x 1,5	30,0	12,5	12	24	22	GE-12L-18MEO
L	400	12	M 22 x 1,5		14,0	14	27	22	GE-12L-22MEO
L	400	15	M 16 x 1,5	32,0	13,5	12	24	27	GE-15L-16MEO
L	400	15	M 18 x 1,5	29,0	13,5	12	24	27	GE-15L-18MEO
L	400	15	M 22 x 1,5	33,0	15,0	14	27	27	GE-15L-22MEO
L	400	18	M 18 x 1,5	33,0	14,0	12	27	32	GE-18L-18MEO
L	400	18	M 22 x 1,5	31,0	14,5	14	27	32	GE-18L-22MEO
L	250	18	M 26 x 1,5		14,5	16	32	32	GE-18L-26MEO
L	250	22	M 22 x 1,5	38,0	17,5	14	32	36	GE-22L-22MEO
L	250	22	M 26 x 1,5	33,0	16,5	16	32	36	GE-22L-26MEO
L	250	28	M 33 x 2	34,0	17,5	18	41	41	GE-28L-33MEO
L	250	35	M 42 x 2	39,0	17,5	20	50	50	GE-35L-42MEO
L	250	42	M 48 x 2	42,0	19,0	22	55	60	GE-42L-48MEO



**Gerade Einschraubverschraubungen**  
S-Reihe  
Einschraubgewinde: Metrisches Feingewinde - Zylindrisch  
wd = Abdichtung durch Profildichtung - Viton

**Male Stud Couplings**  
S-Series  
Thread: Metric - Parallel  
wd = Sealing by an Elastomer Profiled Ring - Viton

Reihe Series	Druck Pressure PN	Rohr A.D. Tube O.D. D1	Gewinde Thread G	Ca. Maße Approx. Dimensions					Bestellzeichen Order-Code Standard
				L1	L2	i	SW1	SW3	
S	800	6	M 12 x 1,5	28,0	13,0	12	17	17	GE-6S-12MEO
S	800	6	M 14 x 1,5	30,0	13,0	12	19	17	GE-6S-14MEO
S	800	8	M 12 x 1,5	32,0	15,0	12	17	19	GE-8S-12MEO
S	800	8	M 14 x 1,5	30,0	15,0	12	19	19	GE-8S-14MEO
S	800	8	M 16 x 1,5	33,0	15,5	12	22	19	GE-8S-16MEO
S	800	10	M 14 x 1,5			12	19	22	GE-10S-14MEO
S	800	10	M 16 x 1,5	31,0	15,0	12	22	22	GE-10S-16MEO
S	630	10	M 18 x 1,5		17,5	12	24	22	GE-10S-18MEO
S	630	12	M 14 x 1,5	33,0	16,0	12	22	24	GE-12S-14MEO
S	630	12	M 16 x 1,5	35,5	17,0	12	22	24	GE-12S-16MEO
S	630	12	M 18 x 1,5	33,0	17,0	12	24	24	GE-12S-18MEO
S	630	12	M 20 x 1,5	36,0	17,5	14	27	24	GE-12S-20MEO
S	630	12	M 22 x 1,5	36,5	17,5	14	27	24	GE-12S-22MEO
S	630	14	M 20 x 1,5	39,0	19,0	14	27	27	GE-14S-20MEO
S	630	14	M 22 x 1,5	39,0	18,5	14	27	27	GE-14S-22MEO
S	630	16	M 18 x 1,5		18,0	12	27	30	GE-16S-18MEO
S	630	16	M 22 x 1,5	37,0	18,5	14	27	30	GE-16S-22MEO
S	420	20	M 27 x 2	42,5	20,5	16	32	36	GE-20S-27MEO
S	420	25	M 33 x 2	47,0	23,0	18	41	46	GE-25S-33MEO
S	420	30	M 42 x 2	50,0	23,5	20	50	50	GE-30S-42MEO
S	420	38	M 48 x 2	57,0	26,0	22	55	60	GE-38S-48MEO