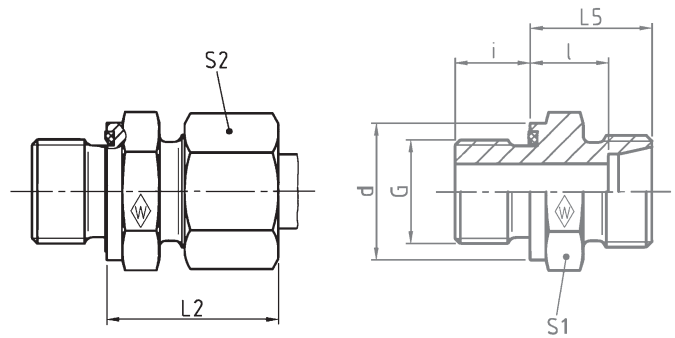


P-GEV R-WD

with captive seal: NBR* (e. g. Perbunan)
Stud thread: BSP thread (parallel)

mit Weichdichtung NBR* (z. B. Perbunan)
Einschraubgewinde: Whitworth-Rohrgewinde (zylindrisch)

avec joint mou: NBR* (p. ex. Perbunan)
Filetage mâle: Whitworth (cylindrique)



DIN-ISO 228 (R ..., DIN 259)

Series	bar	Tube OD	Type	Reference	kg per 100 pcs.	L ₅	L ₂	l	i	d	S ₁	S ₂
Reihe	PN	Rohr-AD	Typ	Best.-Nr.	kg per 100 St.							
Série	(psi)	Tube Ø ext.	Désignation	Réf.	kg par 100 p.							
		G										
	6	G 1/8 A	P-GEV 6 LR-WD	WAL373115	2,5	15,5	23	8,5	8	13,9	14	14
	6	G 1/4 A	P-GEV 6 L/R 1/4-WD	WAL605925	4,1	17	24,5	10	12	18,9	19	14
	8	G 1/4 A	P-GEV 8 LR-WD	WAL373116	4,5	17	25	10	12	18,9	19	17
	8	G 1/8 A	P-GEV 8 L/R 1/8-WD	WAL605926	3,8	16,5	24	9,5	8	13,9	14	17
	400	G 3/8 A	P-GEV 8 L/R 3/8-WD	WAL605927	6,0	18,5	26	11,5	12	21,9	22	17
	801											
	10	G 1/4 A	P-GEV 10 LR-WD	WAL373117	4,7	18	26	11	12	18,9	19	19
	10	G 3/8 A	P-GEV 10 L/R 3/8-WD	WAL602560	6,5	19,5	27	12,5	12	21,9	22	19
	10	G 1/2 A	P-GEV 10 L/R 1/2-WD	WAL605928	7,6	21	27,5	13	14	26,9	27	19
	12	G 1/4 A	P-GEV 12 L/R 1/4-WD	WAL373118	6,3	19	27	12	12	18,9	19	22
	12	G 3/8 A	P-GEV 12 LR-WD	WAL373119	6,0	19,5	27	12,5	12	21,9	22	22
	12	G 1/2 A	P-GEV 12 L/R 1/2-WD	WAL602513	10,0	20	28	13	14	26,9	27	22
	15	G 1/2 A	P-GEV 15 LR-WD	WAL373120	11,5	21	28,5	13,5	14	26,9	24	27
	15	G 3/8 A	P-GEV 15 L/R 3/8-WD	WAL605443	9,3	20,5	29	14	12	21,9	27	27
	18	G 1/2 A	P-GEV 18 LR-WD	WAL373121	12,9	22	31	14,5	14	26,9	27	32
	18	G 3/4 A	P-GEV 18 L/R 3/4-WD	WAL605215	18,0	22	31	14,5	16	31,9	32	32
	22	G 3/4 A	P-GEV 22 LR-WD	WAL373122	17,6	24	33	16,5	14	26,9	32	36
	28	G 1 A	P-GEV 28 LR-WD	WAL373123	24,7	25	34	17,5	18	39,9	41	41
	35	G 1 1/4 A	P-GEV 35 LR-WD	WAL373124	40,7	28	39	17,5	20	49,9	50	50
	42	G 1 1/2 A	P-GEV 42 LR-WD	WAL373125	45,6	30	42	19	22	54,9	55	60
	6	G 1/4 A	P-GEV 6 SR-WD	WAL373126	5,0	20	28	13	12	18,9	19	17
	8	G 1/4 A	P-GEV 8 SR-WD	WAL373127	5,5	22	30	15	12	18,9	19	19
	8	G 3/8 A	P-GEV 8 S/R 3/8-WD	WAL604229	5,3	22,5	30,5	15,5	12	21,9	22	19
	10	G 3/8 A	P-GEV 10 SR-WD	WAL373128	8,2	22,5	31	15	12	21,9	22	22
	10	G 1/4 A	P-GEV 10 S/R 1/4-WD	WAL605114	7,5	22	30,5	14,5	12	18,9	19	22
	10	G 1/2 A	P-GEV 10 S/R 1/2-WD	WAL605932	8,9	25	33,5	17,5	14	26,9	27	22
	12	G 3/8 A	P-GEV 12 SR-WD	WAL373129	9,5	24,5	33	17	12	21,9	22	24
	12	G 1/4 A	P-GEV 12 S/R 1/4-WD	WAL605933	9,5	24	32,5	16,5	12	18,9	22	24
	12	G 1/2 A	P-GEV 12 S/R 1/2-WD	WAL604466	13,5	25	34	17,5	14	26,9	27	24
	14	G 1/2 A	P-GEV 14 SR-WD	WAL373130	14,8	27	37	19	14	26,9	27	27
	16	G 1/2 A	P-GEV 16 SR-WD	WAL373131	15,4	27	37	18,5	14	26,9	27	30
	16	G 3/8 A	P-GEV 16 S/R 3/8-WD	WAL605222	15,2	26	36,5	18	12	21,9	27	30
	16	G 3/4 A	P-GEV 16 S/R 3/4-WD	WAL604561	23,0	29	39	20,5	16	31,9	32	30
	20	G 3/4 A	P-GEV 20 SR-WD	WAL373132	25,3	31	42	20,5	16	31,9	32	36
	25	G 1 A	P-GEV 25 SR-WD	WAL373133	46,5	35	47	23	18	39,9	41	46
	25	G 3/4 A	P-GEV 25 S/R 3/4-WD	WAL604562	45,5	35	47	23	16	31,9	41	46
	30	G 1 1/4 A	P-GEV 30 SR-WD	WAL373134	64,4	37	50	23,5	20	49,9	50	50
	38	G 1 1/2 A	P-GEV 38 SR-WD	WAL373135	88,9	42	57	26	22	54,9	55	60

L₂ = approximate length with nut tightened
L₂ = Ungefährmaß bei angezogener Überwurfmutter
L₂ = longueur approximative, l'écrou étant bloqué

* FPM (e. g. Viton) on request
* FPM (z. B. Viton) auf Anfrage
* FPM (p. ex. Viton) sur demande