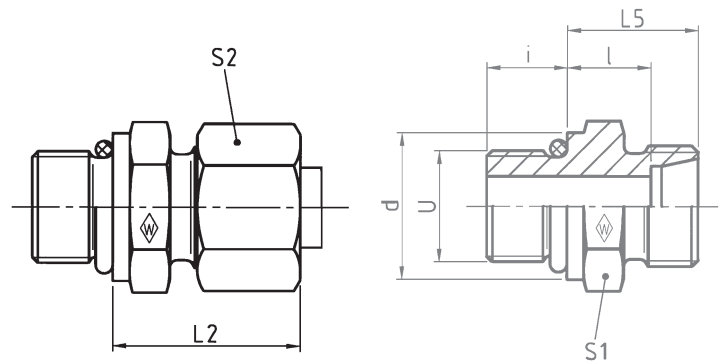


## P-GEV ..... UNF/UN

with O-ring NBR\* (e. g. Perbunan)  
Stud thread: UST (SAE J 514)

mit O-Ring NBR\* (z. B. Perbunan)  
Einschraubgewinde: UST (SAE J 514)

avec joint torique NBR\* (p. ex. Perbunan)  
Filetage mâle: UST (SAE J 514)



Series	bar	Tube OD	Type	Reference	kg per 100 pcs.								*O-ring
Reihe	PN	Rohr-AD	Typ	Best.-Nr.	kg per 100 St.	L <sub>2</sub>	L <sub>5</sub>	l	i	d	S <sub>1</sub>	S <sub>2</sub>	*O-Ring
Série	(psi)	Tube Ø ext.	Désignation	Réf.	kg par 100 p.								*Joint torique
U													
		6	<b>P-GEV 6 L/</b> $\frac{9}{16}$ -18 UNF	<b>WAL373157</b>	3,7	25	17	10	10	17,6	19	14	11,9 x 1,98
		8	<b>P-GEV 8 L/</b> $\frac{7}{16}$ -20 UNF	<b>WAL373158</b>	3,2	25	17	10	9	14,4	17	17	8,92 x 1,83
		8	<b>P-GEV 8 L/</b> $\frac{9}{16}$ -18 UNF	<b>WAL373159</b>	3,7	25	17	10	10	17,6	19	17	11,9 x 1,98
		10	<b>P-GEV 10 L/</b> $\frac{7}{16}$ -20 UNF	<b>WAL373160</b>	4,0	26	18	11	9	14,4	17	19	8,92 x 1,83
		10	<b>P-GEV 10 L/</b> $\frac{9}{16}$ -18 UNF	<b>WAL373161</b>	4,6	26	18	11	10	17,6	19	19	11,9 x 1,98
	400 (5801)	10	<b>P-GEV 10 L/</b> $\frac{3}{4}$ -16 UNF	<b>WAL373162</b>	7,6	28	20	13	11	22,3	24	19	16,36 x 2,20
		12	<b>P-GEV 12 L/</b> $\frac{9}{16}$ -18 UNF	<b>WAL373164</b>	6,1	26	18	11	10	17,6	19	22	11,9 x 1,98
		12	<b>P-GEV 12 L/</b> $\frac{3}{4}$ -16 UNF	<b>WAL373165</b>	7,6	28	20	13	11	22,3	24	22	16,36 x 2,20
		12	<b>P-GEV 12 L/</b> $\frac{7}{8}$ -14 UNF	<b>WAL373166</b>	8,8	29	21	14	12,7	25,5	27	22	19,18 x 2,46
L		15	<b>P-GEV 15 L/</b> $\frac{3}{4}$ -16 UNF	<b>WAL373168</b>	9,5	29	21	14	11	22,3	24	27	16,36 x 2,20
		15	<b>P-GEV 15 L/</b> $\frac{7}{8}$ -14 UNF	<b>WAL373169</b>	11,0	30	22	15	12,7	25,5	27	27	19,18 x 2,46
		18	<b>P-GEV 18 L/</b> $\frac{3}{4}$ -16 UNF	<b>WAL373170</b>	12,5	31	22	14,5	11	22,3	27	32	16,36 x 2,20
		18	<b>P-GEV 18 L/</b> $\frac{7}{8}$ -14 UNF	<b>WAL373171</b>	13,2	31	22	14,5	12,7	25,5	27	32	19,18 x 2,46
		22	<b>P-GEV 22 L/</b> $\frac{7}{8}$ -14 UNF	<b>WAL373172</b>	17,2	33	24	16,5	12,7	25,5	32	36	19,18 x 2,46
		22	<b>P-GEV 22 L/1</b> $\frac{1}{16}$ -12 UN	<b>WAL373173</b>	18,5	33	24	16,5	15	31,9	32	36	23,47 x 2,95
	250 (3626)	28	<b>P-GEV 28 L/</b> $\frac{7}{8}$ -14 UNF	<b>WAL373174</b>	22,0	34	25	17,5	12,7	25,5	41	41	19,18 x 2,46
		28	<b>P-GEV 28 L/1</b> $\frac{5}{16}$ -12 UN	<b>WAL373175</b>	25,0	34	25	17,5	15	38,2	41	41	29,74 x 2,95
		35	<b>P-GEV 35 L/1</b> $\frac{5}{8}$ -12 UN	<b>WAL373177</b>	40,0	39	28	17,5	15	47,7	50	50	37,46 x 3
		42	<b>P-GEV 42 L/1</b> $\frac{5}{8}$ -12 UN	<b>WAL374346</b>	46,2	42	30	19	15	47,7	55	55	37,46 x 3
		12	<b>P-GEV 12 S/</b> $\frac{3}{4}$ -16 UNF	<b>WAL373180</b>	10,0	34	25	17,5	11	22,3	24	24	16,36 x 2,20
	630 (9137)	16	<b>P-GEV 16 S/</b> $\frac{3}{4}$ -16 UNF	<b>WAL373182</b>	13,0	34	24	15,5	11	22,3	24	30	16,36 x 2,20
		16	<b>P-GEV 16 S/</b> $\frac{7}{8}$ -14 UNF	<b>WAL373183</b>	15,0	37	27	18,5	12,7	25,5	27	30	19,18 x 2,46
		20	<b>P-GEV 20 S/</b> $\frac{3}{4}$ -16 UNF	<b>WAL373184</b>	22,0	42	31	20,5	11	22,3	32	36	16,36 x 2,20
S		20	<b>P-GEV 20 S/</b> $\frac{7}{8}$ -14 UNF	<b>WAL373185</b>	23,0	42	31	20,5	12,7	25,5	32	36	19,18 x 2,46
	400 (5801)	20	<b>P-GEV 20 S/1</b> $\frac{1}{16}$ -12 UN	<b>WAL373186</b>	25,0	42	31	20,5	15	31,9	32	36	23,47 x 2,95
		25	<b>P-GEV 25 S/1</b> $\frac{5}{16}$ -12 UN	<b>WAL373189</b>	46,0	47	35	23	15	38,2	41	46	29,74 x 2,95
	315 (4569)	30	<b>P-GEV 30 S/1</b> $\frac{5}{8}$ -12 UN	<b>WAL373191</b>	62,0	50	37	23,5	15	47,7	50	50	37,46 x 3

L<sub>2</sub> = approximate length with nut tightened  
L<sub>2</sub> = Ungefährmaß bei angezogener Überwurfmutter  
L<sub>2</sub> = longueur approximative, l'écrou étant bloqué

\* FPM (e. g. Viton) on request  
\* FPM (z. B. Viton) auf Anfrage  
\* FPM (p. ex. Viton) sur demande