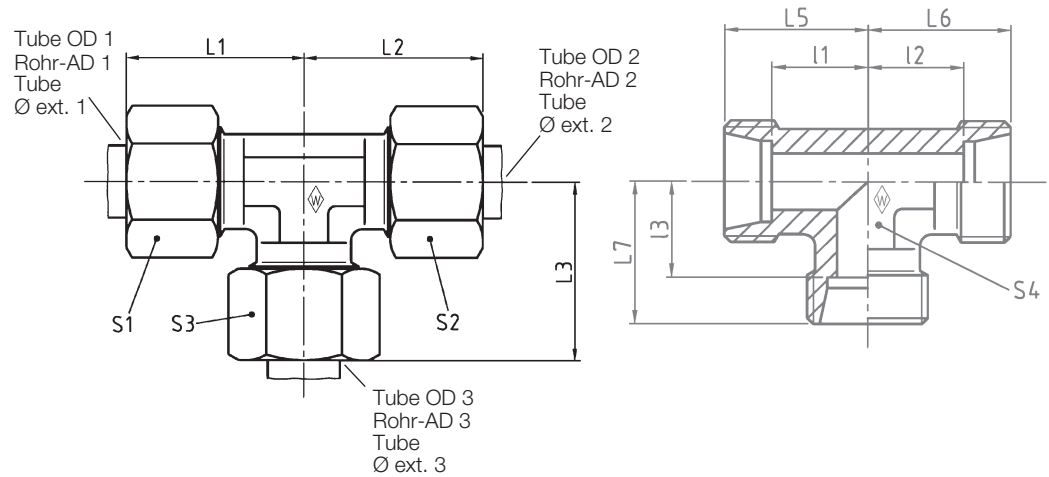


P-TV.../.../...



Series bar	Tube OD			Type	Reference	kg per 100 pcs.															
	1	2	3				Best.-Nr.	kg per 100 St.													
Reihe PN	Rohr-AD			Typ	Best.-Nr.	kg per 100 St.															
Série (psi)	Tube Ø ext.			Désignation	Réf.	kg par 100 p.															
	1	2	3				L ₁	L ₂	L ₃	L ₁	L ₂	L ₃	L ₅	L ₆	L ₇	S ₁	S ₂	S ₃	S ₄		
L	500 (7252)	10	10	6	P-TV 10/10/ 6 L	WAL374542		15	15	15	30	30	30	22	22	22	17	19	14	14	
		10	10	8	P-TV 10/10/ 8 L	WAL374543		15	15	15	30	30	30	22	22	22	17	19	17	14	
		12	12	6	P-TV 12/12/ 6 L	WAL602635		17	17	17	32	32	32	24	24	24	22	22	14	17	
		12	12	8	P-TV 12/12/ 8 L	WAL374544		17	17	17	32	32	32	24	24	24	22	22	17	17	
		12	12	10	P-TV 12/12/10 L	WAL374545	16,8	17	17	17	32	32	32	24	24	24	22	22	19	19	
		12	12	15	P-TV 12/12/15 L	WAL374546	19,5	21	21	21	36	36	36	28	28	28	22	22	27	19	
		15	12	12	P-TV 15/12/12 L	WAL374547	20,5	21	21	21	36	36	36	28	28	28	27	22	22	19	
		15	12	15	P-TV 15/12/15 L	WAL605187	21,2	21	21	21	36	36	36	28	28	28	27	22	27	19	
		400 (5801)	15	15	8	P-TV 15/15/ 8 L	WAL374549	19,2	21	21	21	36	36	36	28	28	28	27	27	17	19
			15	15	10	P-TV 15/15/10 L	WAL374548	21,7	21	21	21	36	36	36	28	28	28	27	27	19	19
			15	15	12	P-TV 15/15/12 L	WAL606957	21,2	21	21	21	36	36	36	28	28	28	27	27	22	19
		18	12	12	P-TV 18/12/12 L	WAL374552	28,5	23,5	24	24	40	39	39	31	31	31	32	22	22	24	
		18	18	10	P-TV 18/18/10 L	WAL374550	30,4	23,5	23,5	24	40	40	39	31	31	31	32	32	19	24	
		18	18	12	P-TV 18/18/12 L	WAL374551	30,4	23,5	23,5	24	40	40	39	31	31	31	32	32	22	24	
		18	18	15	P-TV 18/18/15 L	WAL605018	31,8	23,5	23,5	24	40	40	39	31	31	31	32	32	27	24	
		22	22	10	P-TV 22/22/10 L	WAL374553	39,4	27,5	27,5	28	44	44	43	35	35	35	36	36	19	27	
		250 (3626)	22	22	15	P-TV 22/22/15 L	WAL374554	41,6	27,5	27,5	28	44	44	43	35	35	35	36	36	27	27
			28	22	22	P-TV 28/22/22 L	WAL606590	60,6	30,5	30,5	30,5	47	47	47	38	38	38	41	36	36	36
	28		28	22	P-TV 28/28/22 L	WAL605916	60,8	30,5	30,5	30,5	47	47	47	38	38	38	41	41	36	36	

L₁, L₂ and L₃ = approximate lengths with nuts tightened
 L₁, L₂ und L₃ = Ungefährmaße bei angezogenen Überwurfmuttern
 L₁, L₂ et L₃ = longueurs approximatives, les écrous étant bloqués