

## SNV .....L/S-S/L

Reducing fitting  
taper and O-ring NBR\* (e. g. Perbunan) on both ends

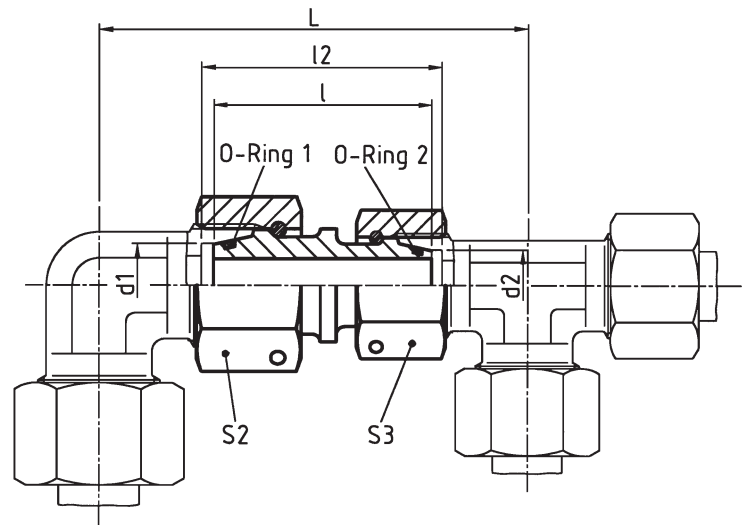
Reduzierschraubung  
beidseitig Dichtkegel und O-Ring NBR\* (z. B. Perbunan)

Raccord de réduction  
cône d'étanchéité et joint torique NBR\* (p. ex. Perbunan)

nuts on either side are retractable to back of  
O-ring groove

jeweils eine Mutter bis Hinterkante O-Ring Nut  
zurückschiebbar

les écrous de chaque côté sont rétractables jusqu'au  
bord arrière de la rainure du joint torique



K

bar PN (psi)	Tube OD Rohr-AD Tube Ø ext.		Type Typ Désignation	Reference Best.-Nr. Réf.	L	l	l <sub>2</sub>	S <sub>1</sub>	S <sub>2</sub>	*O-ring 1 *O-Ring 1 *Joint torique 1	*O-ring 2 *O-Ring 2 *Joint torique 2
	d <sub>1</sub>	d <sub>2</sub>									
400 (5801)	6	6	<b>SNV 6L/ 6 S</b>	<b>WAL612716</b>	67,5	35,5	37,5	17	17	4,5 x 1,5	4,5 x 1,5
	8	8	<b>SNV 8L/ 8 S</b>	<b>WAL612717</b>	68,5	35,5	37,5	17	19	6 x 1,5	6 x 1,5
	10	10	<b>SNV 10L/10 S</b>	<b>WAL612718</b>	72,5	38,5	40	19	22	8,5 x 1,5	8,5 x 1,5
	12	12	<b>SNV 12L/12 S</b>	<b>WAL612719</b>	79	39	40,5	22	24	10 x 1,5	10 x 1,5
	18	16	<b>SNV 18L/16 S</b>	<b>WAL612720</b>	94,5	43,5	46,5	32	30	15 x 2	14 x 2
250 (3626)	22	20	<b>SNV 22L/20 S</b>	<b>WAL612721</b>	107,5	50	53,5	36	36	20 x 2	17,3 x 2,4
	28	25	<b>SNV 28L/25 S</b>	<b>WAL612722</b>	118	52,5	57,5	46	46	26 x 2	22,3 x 2,4
	35	30	<b>SNV 35L/30 S</b>	<b>WAL612723</b>	139	61	69	50	50	32 x 2,5	27,3 x 2,4
	42	38	<b>SNV 42L/38 S</b>	<b>WAL612724</b>	147	55	66	60	60	38 x 2,5	35 x 2,5
400 (5801)	16	15	<b>SNV 16S/15 L</b>	<b>WAL612725</b>	90,5	42,5	45	30	27	14 x 2	12 x 2
	20	18	<b>SNV 20S/18 L</b>	<b>WAL612726</b>	101	47,5	51	36	32	17,3 x 2,4	15 x 2
250 (3626)	25	22	<b>SNV 25S/22 L</b>	<b>WAL612727</b>	119,5	57	62	46	36	22,3 x 2,4	20 x 2
	30	28	<b>SNV 30S/28 L</b>	<b>WAL612728</b>	131,5	59	65,5	50	46	27,3 x 2,4	26 x 2
	38	35	<b>SNV 38S/35 L</b>	<b>WAL612729</b>	148	62	72,5	60	50	35 x 2,5	32 x 2,5

\* FPM (e. g. Viton) on request

\* FPM (z. B. Viton) auf Anfrage

\* FPM (p. ex. Viton) sur demande