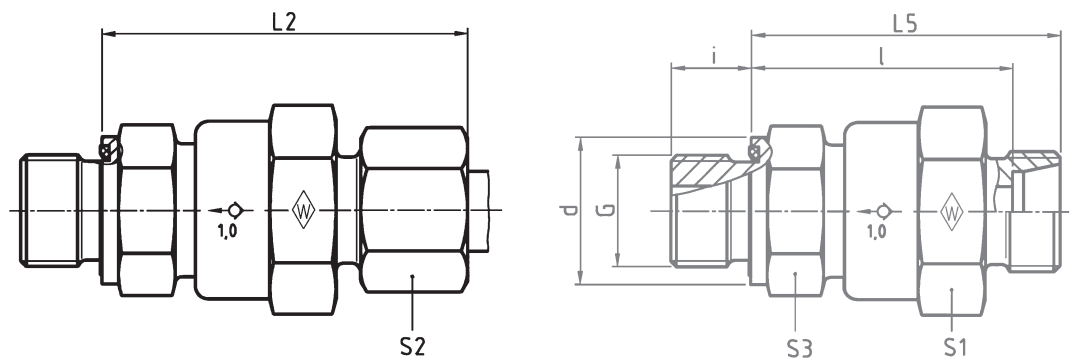


## P-RVZ ..... R-WD

Flow towards male stud end  
with captive seal: NBR\* (e. g. Perbunan)  
Stud thread: BSP thread (parallel)

Strömung zum Einschraubzapfen  
mit Weichdichtung: NBR\* (z. B. Perbunan)  
Einschraubgewinde: Whitworth-Rohrgewinde (zylindrisch)

Ecoulement vers l'embout mâle  
avec joint mou: NBR\* (p. ex. Perbunan)  
Filetage mâle: Whitworth (cylindrique)



DIN-ISO 228 (R..., DIN 259)

Series	bar	Tube OD
Reihe	PN	Rohr-AD
Série	(psi)	Tube Ø ext.



G

			Type	Reference	kg per 100 pcs.	d	L <sub>2</sub>	L <sub>5</sub>	l	i	S <sub>1</sub>	S <sub>2</sub>	S <sub>3</sub>	Ø outlet	
			Typ	Best.-Nr.	kg per 100 St.									Ø entspr. Durchlaß Ø de pas- sage corres- pondant	
			Désignation	Réf.	kg par 100 p.										
L	400 (5801)	6	G 1/8 A	<b>P-RVZ 6 LR-WD</b>	<b>WAL374024</b>	11,5	13,9	50,5	43	36	8	22	14	27	4,0
		8	G 1/4 A	<b>P-RVZ 8 LR-WD</b>	<b>WAL374025</b>	13,5	18,9	50,5	43	36	12	22	17	27	6,0
		10	G 1/4 A	<b>P-RVZ 10 LR-WD</b>	<b>WAL374026</b>	12,8	18,9	48,5	41	34	12	22	19	27	6,0
		12	G 3/8 A	<b>P-RVZ 12 LR-WD</b>	<b>WAL374027</b>	16,9	21,9	53,5	46	39	12	22	22	27	7,5
		15	G 1/2 A	<b>P-RVZ 15 LR-WD</b>	<b>WAL374028</b>	23,7	26,9	56	48	41	14	27	27	32	11,0
	250 (3626)	18	G 1/2 A	<b>P-RVZ 18 LR-WD</b>	<b>WAL374029</b>	28,9	26,9	61,5	53	45,5	14	27	32	32	11,0
		22	G 3/4 A	<b>P-RVZ 22 LR-WD</b>	<b>WAL374030</b>	54,4	31,9	69,5	61	53,5	16	46**	36	41**	18,0
		28	G 1 A	<b>P-RVZ 28 LR-WD</b>	<b>WAL374031</b>	64,4	39,9	71	62	54,5	18	46**	41	41**	20,0
		35	G 1 1/4 A	<b>P-RVZ 35 LR-WD</b>	<b>WAL374032</b>	155,5	49,9	88,5	77,5	67	20	60	50	70	29,0
		42	G 1 1/2 A	<b>P-RVZ 42 LR-WD</b>	<b>WAL604475</b>	161,2	54,9	87,5	75,5	64,5	22	60	60	70	29,0
S	400 (5801)	6	G 1/4 A	<b>P-RVZ 6 SR-WD</b>	<b>WAL374033</b>	13,3	18,9	52,5	45	38	12	22	17	27	4,0
		8	G 1/4 A	<b>P-RVZ 8 SR-WD</b>	<b>WAL374034</b>	13,8	18,9	50,5	43	36	12	22	19	27	5,0
		10	G 3/8 A	<b>P-RVZ 10 SR-WD</b>	<b>WAL374035</b>	15,5	21,9	53,5	45	37,5	12	22	22	27	7,0
		12	G 3/8 A	<b>P-RVZ 12 SR-WD</b>	<b>WAL374036</b>	18,1	21,9	55,5	47	39,5	12	22	24	27	7,5
		14	G 1/2 A	<b>P-RVZ 14 SR-WD</b>	<b>WAL374037</b>	27,7	26,9	59,5	50	42	14	27	27	32	10,0
	250 (3626)	16	G 1/2 A	<b>P-RVZ 16 SR-WD</b>	<b>WAL374038</b>	28,3	26,9	62,5	53	44,5	14	27	30	32	11,0
		20	G 3/4 A	<b>P-RVZ 20 SR-WD</b>	<b>WAL374039</b>	56,8	31,9	73	62	51,5	16	46**	36	41**	16,0
		25	G 1 A	<b>P-RVZ 25 SR-WD</b>	<b>WAL374040</b>	74,8	39,9	77	65	53	18	46**	46	41**	20,0
		30	G 1 1/4 A	<b>P-RVZ 30 SR-WD</b>	<b>WAL374041</b>	105,3	49,9	87	74	60,5	20	50	50	55	24,0
		38	G 1 1/2 A	<b>P-RVZ 38 SR-WD</b>	<b>WAL374042</b>	200,4	54,9	96	81,5	65,5	22	60	60	70	29,0

L<sub>2</sub> = approximate length with nut tightened  
L<sub>2</sub> = Ungefährmaß bei angezogener Überwurfmutter  
L<sub>2</sub> = longueur approximative, l'écrou étant bloqué

\* FPM (e. g. Viton) on request  
\* FPM (z. B. Viton) auf Anfrage  
\* FPM (p. ex. Viton) sur demande

\*\* S<sub>1</sub> and S<sub>3</sub> differ from the illustration  
\*\* S<sub>1</sub> und S<sub>3</sub> entsprechen nicht der Darstellung  
\*\* S<sub>1</sub> et S<sub>3</sub> ne sont pas à l'échelle