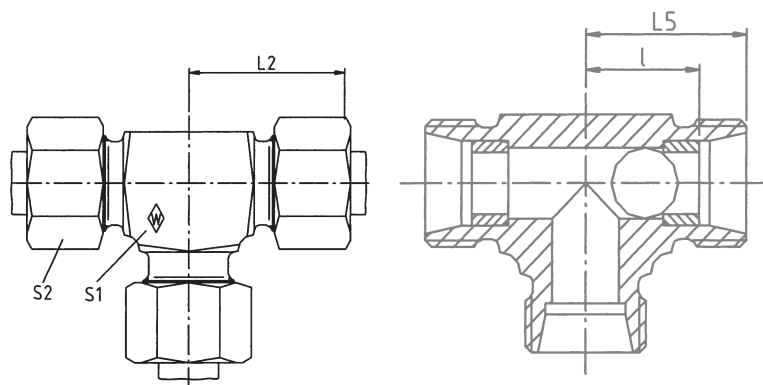


P-TWV

Shuttle valve
 Wechselventil
 Soupape à deux voies



Series Reihe Série	bar PB* (psi)	Tube OD Rohr-AD Tube Ø ext.	Type Typ Désignation	Reference Best.-Nr. Réf.	L ₅	L ₂	l	S ₁	S ₂
L	250 (3626)	8	P-TWV 8L	WAL613224	21	29	14	14	17
		10	P-TWV 10L	WAL613225	22	30	15	17	19
		12	P-TWV 12L	WAL613226	24	32	17	19	22

L₂ = approximate length with nut tightened
 L₂ = ist Ungefährmaß bei angezogener Überwurfmutter
 L₂ = longueur approximative, l'écrou étant bloqué

* at a safety factor of 1,5
 * bei 1,5 facher Sicherheit
 * avec un coefficient de sécurité de 1,5

